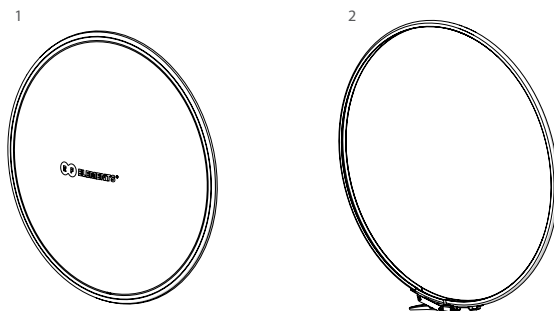


Radome Cover for UltraDish™

Cobierta Radomo para UltraDish™



Number/Número	Description/Descripción	Quantity/Cantidad
1	Radome Cover/Cubierta Radomo	1x
2	Radome Ring/Anillo Radomo	1x

Compatible Devices/Dispositivos Compatibles

For a list of compatible devices visit www.rfelements.com

RF elements® and UltraDish™ are trademarks of RF elements s.r.o., Slovakia.

All rights of trademark owners reserved.

Para obtener una lista de dispositivos compatibles, visite www.rfelements.com

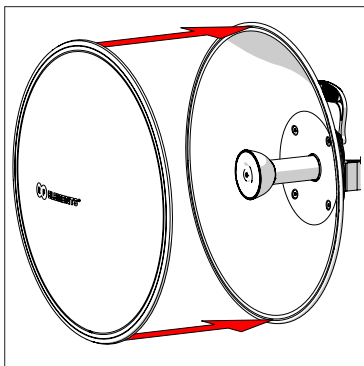
RF elements® y UltraDish™ es una marca registrada de RF elements s.r.o., Eslovaquia.

Reservados todos los derechos de los propietarios de marcas comerciales.

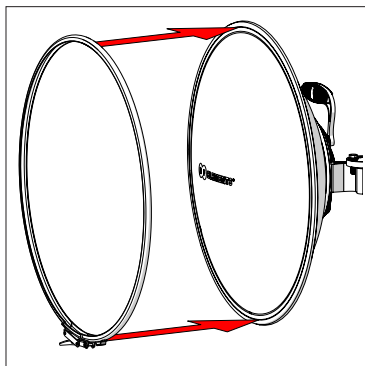
RF elements s.r.o.
+421 2 7333 7733
info@rfelements.com
www.rfelements.com



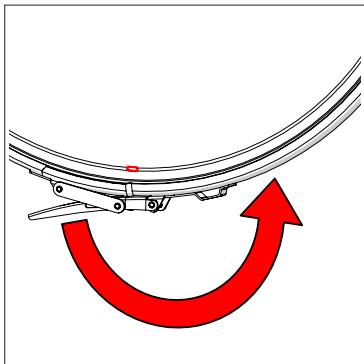
1



2



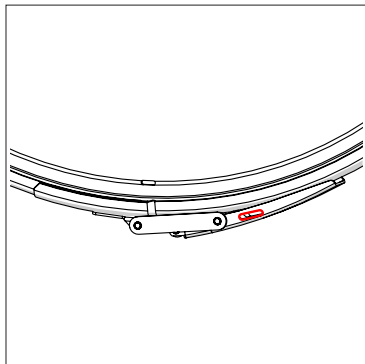
3



Install such that the Drain hole is on the bottom edge.

Instálolo de manera que el orificio de drenaje esté en el borde inferior.

4



Use this opening to insert a latch preventing accidental opening.

Utilice esta abertura para insertar un pestillo que evite la apertura accidental.